



## FIST-GCO2

FIST-GCO2 YUVARLAK TİP EK KUTUSU.

### KASET YAPISINA GÖRE YAPILABİLECEK EK SAYISI

( Herbir kaset 12 füzyon ek kapasitesindedir. )

**FIST-SOSA2-4SE-S 12 x 18 = 216 port (MAX. 28 KASET 336PORT )**

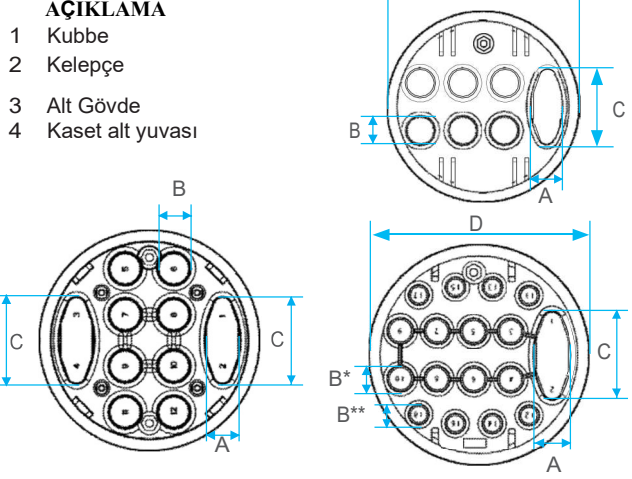
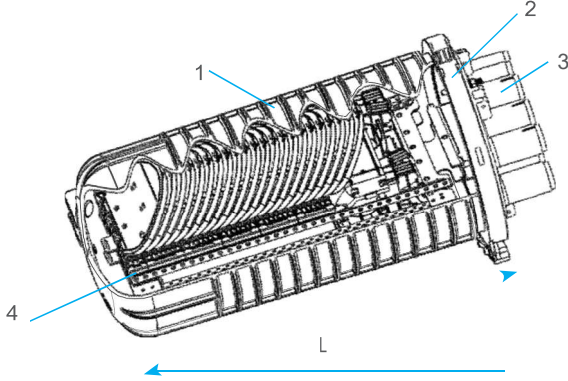
**FIST-SOSA2-4SLE-S 12 x 36=432 port ( MAX. 56 KASET 672 PORT )**

Genel maksatlı ek kutusu olan FIST-GCO2, FIST fiber yönetim sistemi için harici şebekede füzyon eki ve pasif bileşen entegrasyonuna izin veren çevresel etkilerden yalıtılmış ek kutusudur.

### Özellikler

- Kutuya tek taraftan erişim
- Kelepçe ve conta ile sızdırmazlık sağlanan Kubbe ve taban sistemi
- 6, 8 veya 16 yuvarlak kablo giriş portu branşman kabloları için ve 1 veya 2 oval port tur yapan kablolar için
- UMS (üniversal montaj sistemi) profilleri arasında takılabilen modüler bir alt yuvaya sahip SOSA2 (ek kasetleri) ve / veya SASA3 (splitter kasetleri) modüllerinin montaj kombinasyonları yapılabilmektedir.
- Yaygın şekilde kullanılan FO kablo tipleriyle uyumludur: ör. Gevşek tüplü, merkez tüplü, ribbon fiber
- Kesilmemiş fiber kıllar, tek devre şeklinde tepsilerde ve / veya profiller arasındaki alanda kablo tüpleri rezerve edilebilmektedir.
- Merkezi tüplü kablolar için rezerv tepsileri vardır. Ek kutusu havai, manhole ve yeraltı (5metre derinliğe kadar) ortamlarında kullanıma uygundur.

## Boyutlar ve Kapasiteler



## AÇIKLAMA

- 1 Kubbe
- 2 Kelepçe
- 3 Alt Gövde
- 4 Kaset alt yuvası

Türkiye de satışını yaptığımız **BC** TİPİ'dir

	GCO2-BC		GCO2-BD		GCO2-BE	
<b>Kutu boyutları (mm)</b>						
Uzunluk (L)	488		566		680	
Genişlik alt gövde (D)	247		247		247	
Genişlik alt gövde kelepçeli	285		285		285	
<b>Kablo port boyutları (mm)</b>						
Oval port (A/C)	30/82		30/82		30/82	
Round ports (B/B*/B**)	30 (20/13.5)		30 (20/13.5)		30 (20/13.5)	
<b>Cable port capacity in mm</b>						
<b>Oval port (2 kablo/port)</b>						
Minimum Ø	2x12		2x12		2x12	
Maksimum Ø	2x25		2x25		2x25	
<b>6/8 yuvarlak port (1 kablo/port)</b>						
Minimum Ø	5		5		5	
Maksimum Ø	30		30		30	
<b>16 yuvarlak port (1 kablo/port)</b>						
Minimum Ø	5		5		5	
Maksimum Ø	20		20		20	
<b>Ek kapasitesi</b>						
	Fibers	Kaset	Fibers	Kaseti	Fibers	Kaset
Tek Devre Kaseti ile (2 adet 250µ fiber)	112	56	160	80	224	112
Tek eleman Kaseti ile (12 adet 250µ fiber)	336	28	480	40	672	56
Ribbon fiber eki (4/8-fibers)	224	28	336	42	464	58
Ribbon fiber eki (12-fiber)	192	16	336	28	432	36

Yukarıda gösterilen kapasiteler, FIST-SOSA2 kasetlerinin kullanımına dayanmaktadır;

FIST-SOSA2-5SE modülleri veya **FIST-SOSA2-SLE** tepsileri kullanılarak kapasite artırılabilir.

Lütfen daha fazla bilgi için yerel CommScope satış temsilcinize başvurun.

## TÜRKTELEKOM VE TÜRKSAT ONAYLIDIR

## Sipariş rehberi

## FIST-GCO2- \_\_\_\_\_ - \_\_\_\_\_ - \_\_\_\_\_

## Kutu Boyutu

BC	488 mm uzunluğunda (2) 28 unit UMS
BD	566 mm uzunluğunda (2) 42 unit UMS
BE	680 mm uzunluğunda (2) 58 unit UMS

## Port Sayısı

6	Yuvarlak port	(6: $\emptyset$ 30) + 1 oval port
8	Yuvarlak port	(8: $\emptyset$ 30) + 2 oval ports
16	Yuvarlak port	(8 $\emptyset$ 20) + 1 oval port (8 $\emptyset$ 13.5)

## Test Valfi

V	Test Valfi Var
N	Test Valfi Yok

## Topraklama

G	Topraklama Var
N	Topraklama Yok

Daha fazla teknik seçenek ve sipariş miktarı bilgisi için lütfen ürün sipariş rehberine veya yerel satış temsilcinize danışın.

## Türkiye Yetkili Satıcı

ORTEK İLT.İNŞ.TAAH.OTO KİR. GIDA SAN. VE TİC.LTD.ŞTİ.  
KIZILÇAŞAR MAH. 13 EKİM CAD. NO:31 GÖLBAŞI-ANKARA  
Tlf: 444 8 006 Faks :0312 460 1415  
info@ortektelekom.com.tr