

KOMPOZİT 485X485 MM EK ODASI TİP 12 - A-15 SINIFI

Marka : NFG

Ürün Kodu: TKS-ALT-35 / K-AY-EO03

B-125 sınıfı Kompozit Ek Odası Camelyaf Takviyeli Polyester hamuru kullanılarak TS 1478 EN124 standardına uygun şekilde üretilir. Kablo şebekelerinin birleşim bölgelerinde, birleşim noktalarındaki ekleme ekipmanlarını dış şartlardan koruma amaçlı kullanılan, tablolarda ölçüleri ve teknik özellikleri belirtilen malzemedir.

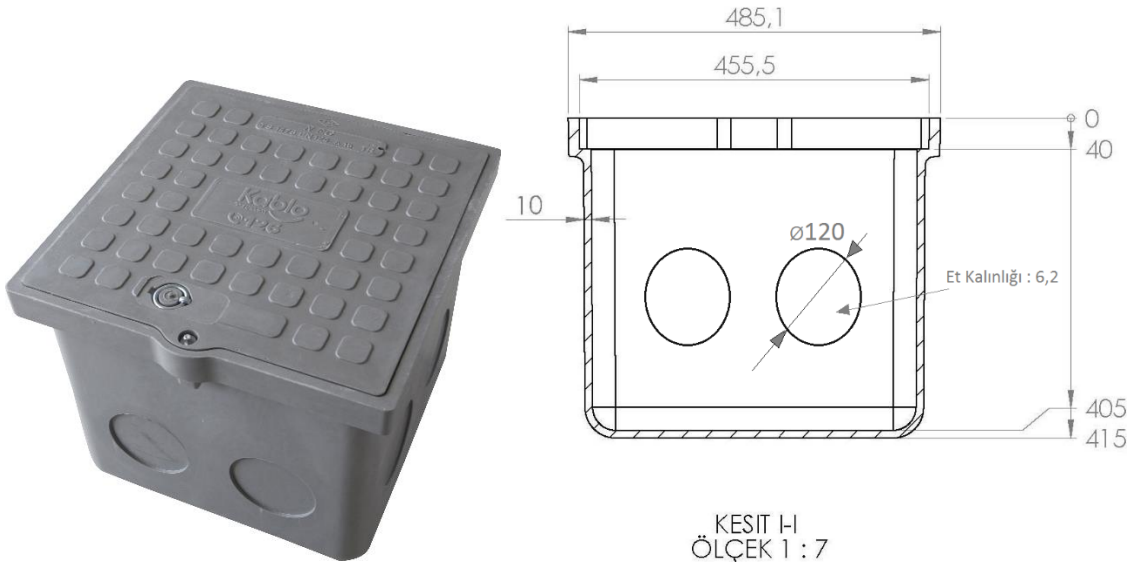
Ek Odası üzerinde yazı ve/veya logo çalışması yapılabilir.

Avantajları:

Paslanmaz, bakım gerektirmez, hafifliği ile nakliye ve montaj kolaylığı sağlar, hurda değeri olmadığından çalınma riski yoktur, alev almaz ve kendi kendine sönebilme özelliğine sahiptir, istenilen renkte üretilebilir.

Ölçüm tablosu

Ek Odası Eni (mm)	485
Ek Odası Boyu (mm)	485
Ek Odası Yükseklik	415
Ek Odası gövde ağırlığı	14,8 ± 0,5
Ek Odası kapak ağırlığı	5,3 ± 0,5 kg



KOMPOZİT KİMYA VE ELEKTROMEKANİK MALZEME SANAYİ VE TİCARET A.Ş.

Sanayi Mah. D-130 Karayolu Cad. No.205/4 İzmit Kocaeli

Tel: 0262-317 39 49 Faks: 0262-335 27 52 Ticaret Sicil No: 511136/458718 Mersis No: 0771003424100010

www.kompozitkimya.com.tr email: info@kompozitkimya.com.tr