



TKS- FOM- 58



CEN KABLO



FTTH FİBER HIZLI KONNEKTÖR

- SC / AP

SC Tip

FTTX teknolojisinde kullanılmaya başlanan kızıl konnektörler, epoksi veya parlatma gerektirmeyen en yaygın kullanılan fiber optik konnektördür. 250 / 900µm, 2.0mm, 3.0mm ve 1.6mm x 2.0mm, 2.0mm x 3.0mm kablolarında hızlı ve yerinde kurulum sağlar. Öncede monte edilmiş ve zımparalanmış ürün, basit aletler kullanılarak 2 dakika içinde kurulabilir ve birkaç kez tekrar kullanılabilir. Özellikle olağanüstü stabilite ve düşük kayıp gerektiren gelişmiş fiber optik sistemler için uygun güvenilir ve dayanıklı bir optik ağa sahiptir. FAOC(field assembly optical connector), Kore Bilgi Ekonomisi Bakanlığı tarafından "Dünya standartlarında bir Ürün" olarak tanınmıştır.

An SC type FAOC is the most widely used fiber optic connector in FTTH that does not need epoxy or polishing. It enables fast and on-site installation of 250/900µm, 2.0mm, 3.0mm and 1.6mm x 2.0mm, 2.0mm x 3.0mm cable type connectors even when the user has no access to power. Two or three pieces of the preassembled and factory terminated connectors can be installed within 2 minutes using simple tools and can be recycled several times. It accommodates a reliable and durable optical network especially suitable for advanced fiber optic systems requiring exceptional stability and low loss. FAOC has been recognized as a "Korean World-class Product" by the Ministry of Knowledge Economy.

1. Ürün tanımı

- Sahada kurulabilir konnektör
- Hızlı kurulum konnektör
- Önceden parlatılmış konnektör
- Hızlı montaj konnektörü

2. Uygulamalar

- Fiber Optik Telekomünikasyon
- Fiber optik dağıtım kutuları
- FTTH Çıkışları
- Ara bağlantı kabloları
- Kablo TV

3. Özellikler

- Hızlı ve kolay kurulum
- Tekrar kullanılabilir
- Üstün optik karakteristik değerler

4. Assembling Tools

- Fiber kesici (Cleaver)
- Kevlar makası (Scissors)
- Alkollü nonwoven mendil (Gauze with Alcohol)
- Fiber sıyırıcı (Stripper)



SC Tip

5. Konnektör tipi

- V-groove tip
- Fiber tipi
 - ①SM : Standard Single Mode Fiber (B3 Fiber)
 - ②MM : Multi Mode 50/125 & 62.5/125 Micron fiber (OM1, OM2, OM3, OM4)
- Ferrule Polishing type
 - ①PC type : Physical Contact type
 - ②APC type : Angled Physical Contact type
- Connector type for using cable type
 - ①3.0mm yuvarlak (Round) tip
 - ②2.0mm yuvarlak (Round) tip
 - ③2.0mm X 3.0mm düz (Flat) tip
 - ④ 1.6mm X 2.0mm düz (Flat) tip
 - ⑤250µm&900µm yuvarlak (Round) tip

6. Product Specifications

Standart	TIA / EIA 604-3 [SC]
Geçiş kaybı (Insertion)Loss	Typ. 0.3dB / Max. 0.5dB
Geri dönüş kaybı(Return Loss)	>50dB [PC], >55dB [APC]
Dayanıklılık (Endurance)	500 kez eşleştirme / ≤ 0.2dB
Çekme dayanımı (Tension)	[3.0mm, 2.0mm X 3.0mm] 4.0kg / ≤ 0.2dB değişim [2.0mm, 1.6mm X 2.0mm] 2.0kg / ≤ 0.2dB değişim [250µm&900µm] 0.75kg / ≤ 0.2dB değişim
Isı değişimi (Temperature Change)	21 çevrim / -40°C ~ +85°C / ≤ 0.2dB değişim

End Face Geometry [Based on GR-326]	PC type	APC type
Radius of Curvature (nm)	7~25	5~12
Apex Offset (um)	Less than 50	Less than 50
Fiber Height (nm)	±50	±50
Tilt Error on APC 8'	None	±0.2

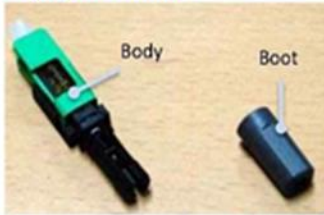
* Interferometer measuring equipment : CC6000 / Norland, ACCIS NC-3000 / Norland

SC Tip

7. Montaj Kılavuzu

- 3.0mm yuvarlak (Round) type / 2.0mm yuvarlak (Round) type

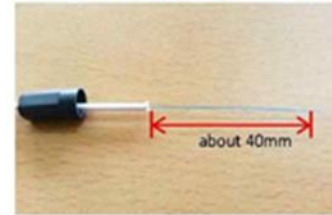
1. parçaları kontrol et



2. Boot'u kabloya geçir



3. Kablo dış kılıfını 4 cm kadar soy.



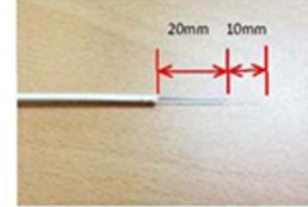
4. Kablo ve fiberi ürün şablonundaki gibi sıyr



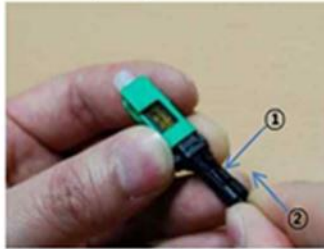
5. Fiberi sıyrıcı ile kes



6. Ölçüyü kontrol et



7. Fiberi yerleştir



8. Fiberin sona dayandığını kontrol için boot kısmında büküldüğünü kontrol et.



9. Kilit aparatını çıkart



10. Sarı butona bas ve fiberi kilitle.



11. Kevlari, sarı butonun arkasından boot ile vidalayıp



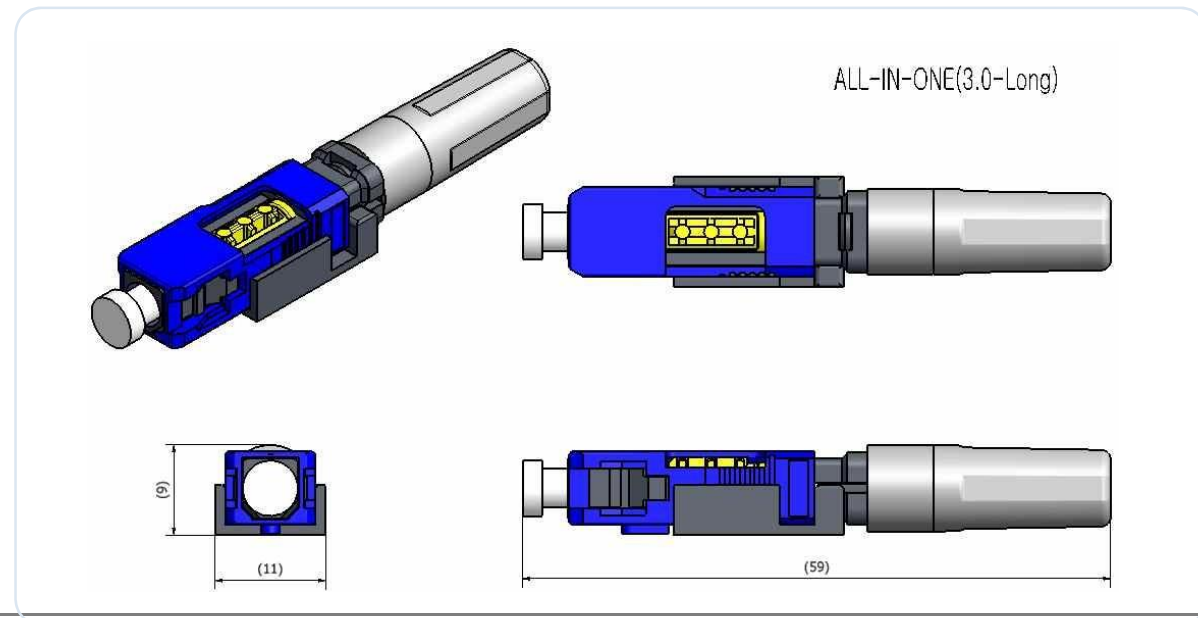
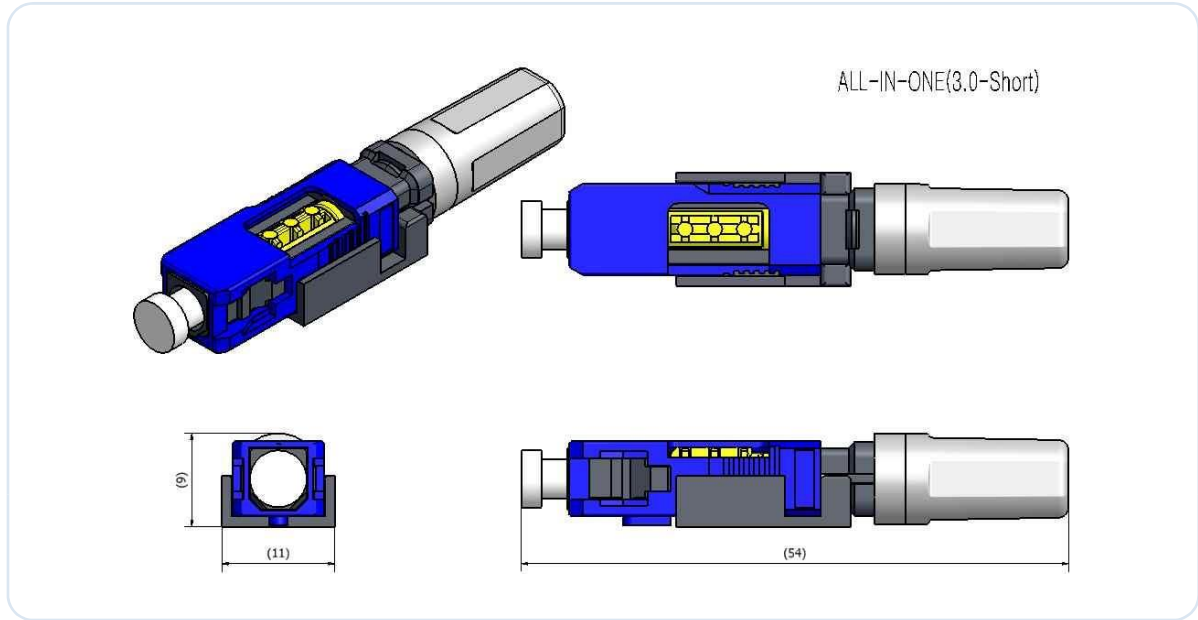
12. Kurulumu tamamla



SC Type

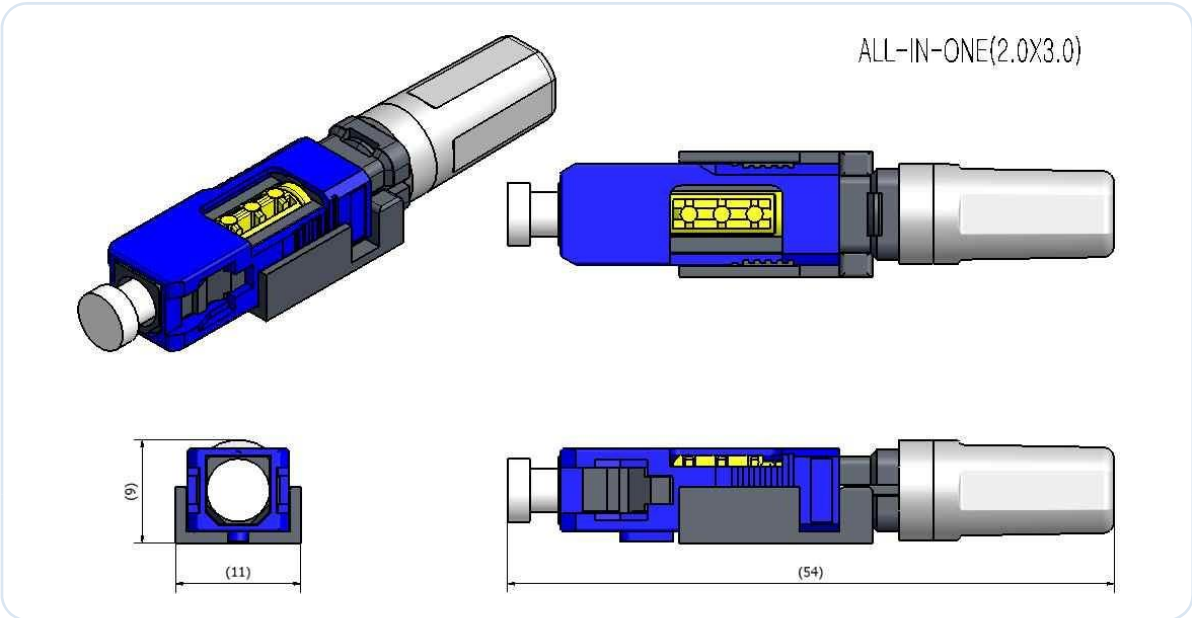
7. Konfigürasyon

- 3.0mm yuvarlak (Round)type

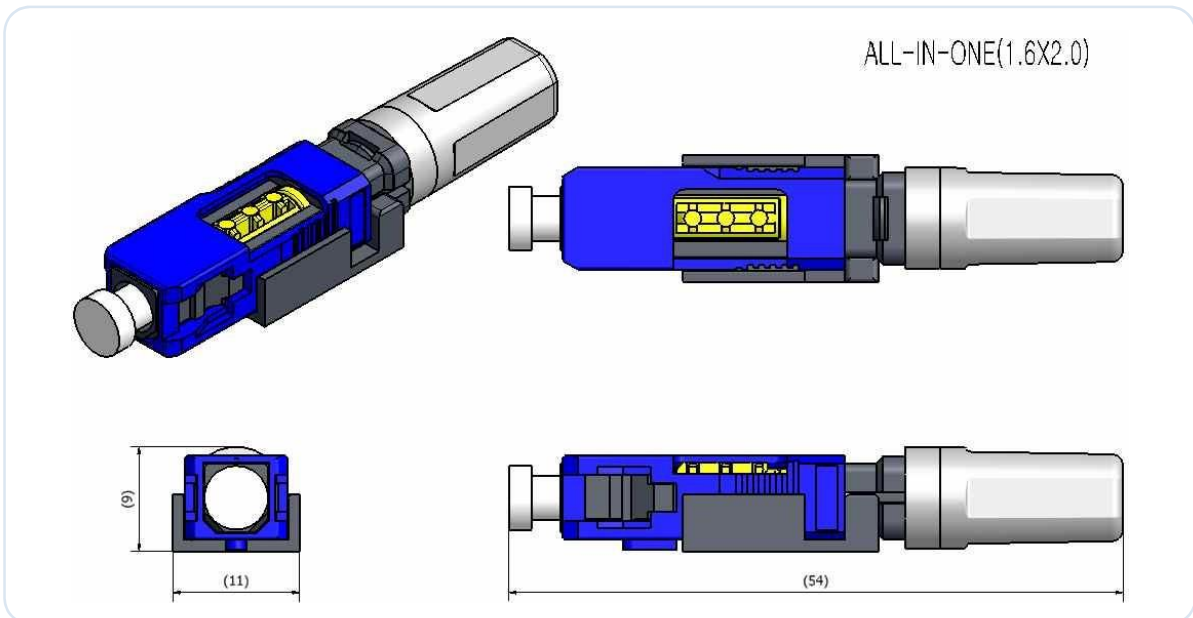


SC Type

- 2.0mm X 3.0mm (Flat) type

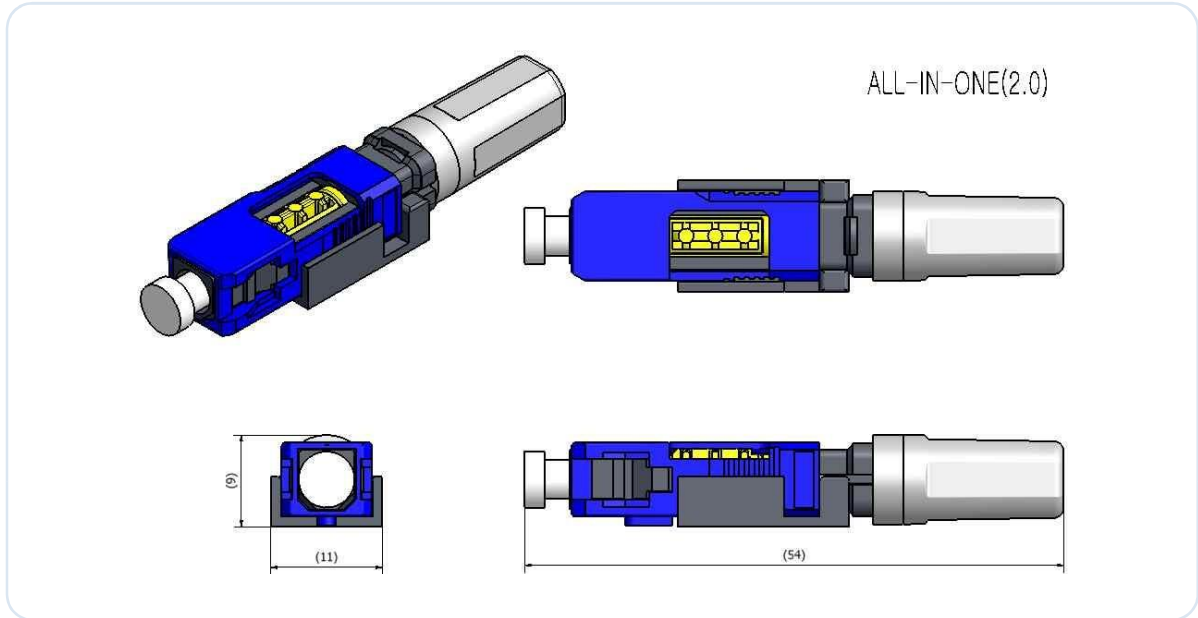


- 1.6mm X 2.0mm (Flat) type

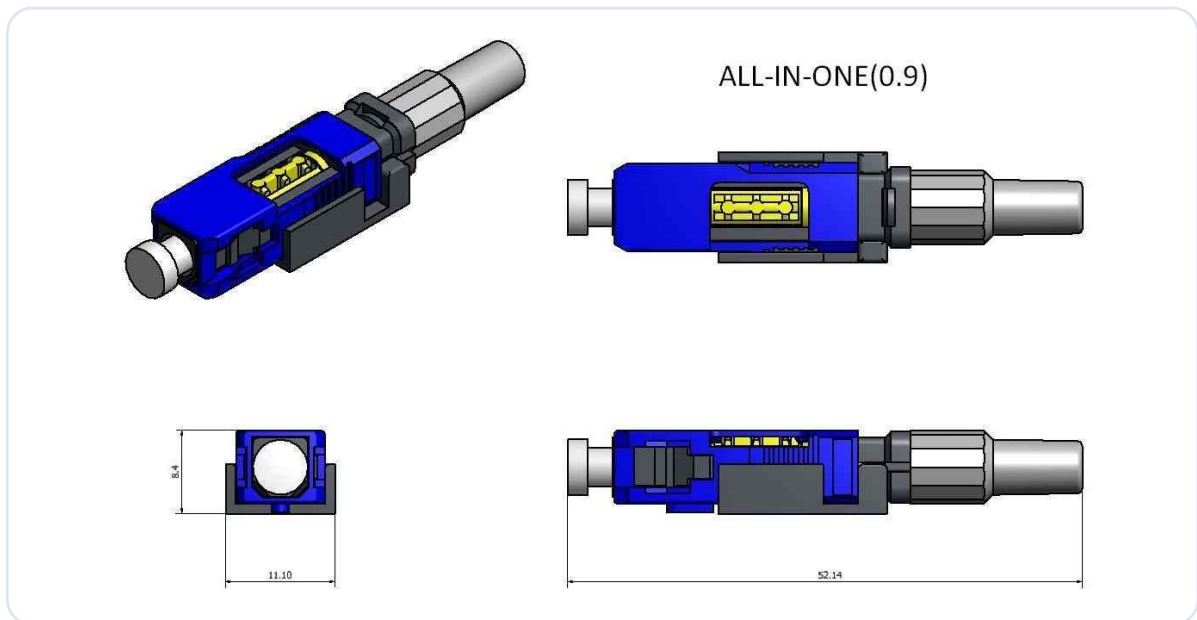


SC Tipi

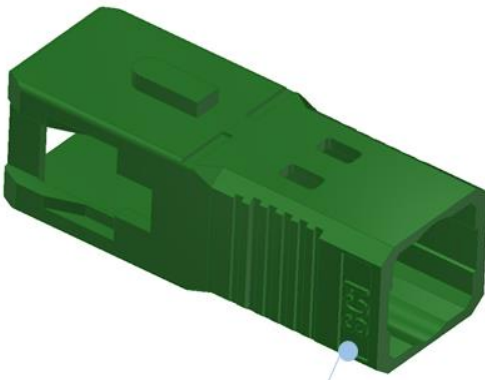
- 2.0mm (Round) type



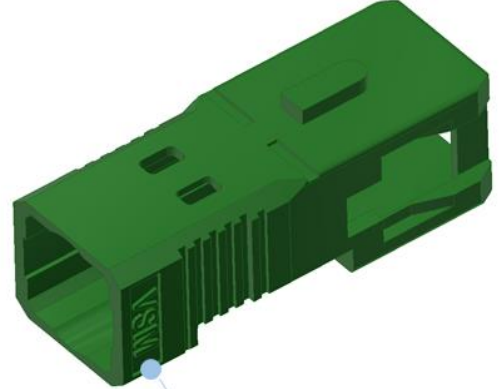
- 250µm&900µm (Round) type



8. Marka İbaresesi



- SC: Connector Type
- 1: Mold cavity number



VSM: Supplier stamped



CENKABLO

GEPOSB İnönü mah.13.cad
No:1 Z:1 Gebze/KOCAELİ
Tel: 0262 751 35 85 (Dahili:142)
Fax: 0262 751 35 88
www.cenkablo.com.tr