

## Tanıtım

ONU50, fiber hatların bina girişlerine kadar genişlediği Kablo TV şebekelerinde (FTTB/HFC), bina girişlerinde kullanılmak üzere, bir birleşik optik-RF dönüştürücü ve bina içi dağıtım yükselticisidir.

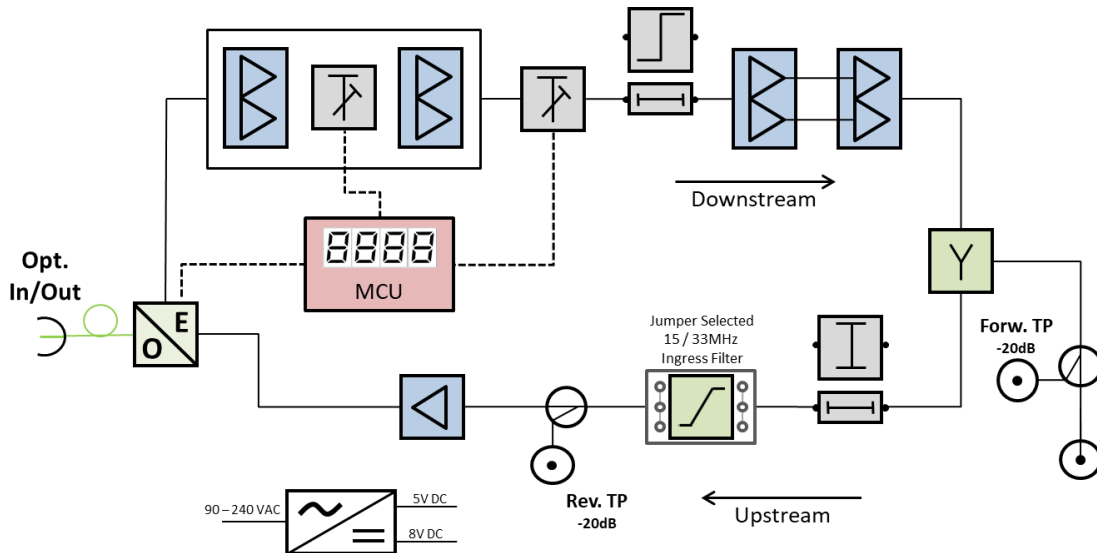
Fiber Optik hat üzerinden iletilen ileri yönlü (downstream) optik işaretlerin, bina içindeki koaksiyel şebekeye uygun olarak RF işarete; binada bulunan ve interaktif uygulamalar için kullanılan kablo modem gibi terminallerden gelen geri yönlü (upstream) RF işaretlerin ise optik işarete dönüştürülmesini sağlar.



## Genel Özellikler

- 1.2 GHz ileri yön bant genişliği ile gelişmiş Kablo TV şebeke uygulamaları için uyumlu,
- Mikroişlemci kontrollü optik AGC (Automatic Gain Control- Otomatik Kazanç Kontrolü),
- 90-240 VAC SMPS güç kaynağı ile tüm şebeke koşulları ile uyumlu,
- LED gösterge ile optik giriş ve lazer çıkış seviyesi okunabilir, bu sayede ek ölçü aleti gerektirmez,
- Universal JXP standardında, kazanç ve eğik kazanç kontrolü (equalizer),
- Tüm RF bağlantı noktalarında ani gerilim koruması,
- Dış alan şartlarından izoleli, IP54 sınıfı, metal döküm mekanik yapı, yüksek ekranlama,
- İleri ve geri yön için test noktaları.

## Blok Diyagramı



## Teknik Özellikler

### İleri Yön Özellikleri

#### Optik Özellikleri (RX)

Optik Giriş Dalga Boyu	1550 nm
Optik AGC Çalışma Aralığı	-6...+2 dBm (AGC ile)
Optik Giriş Test Noktası	-6...+2 dBm (dijital göstergeden okunur)

#### RF Özellikleri

İleri Yön Frekans Bandı	110-1218 MHz
Kazanç Ayarı	0...20 dB (Dahili mikro işlemci ile)
Eğik Kazanç Ayarı	0...20 dB (JXP kontrolcüler ile)
Kararlılık	@ 110-862 MHz +/- 1 dB ve @ 110-1218 MHz +/- 1,5dB
Yansıma	EN 50083/3 Çizelge 1 Class B
Test Noktası	- 20 dB
Link Performansı CENELEC 42 channel loading, OMI = 3,5% per ch.)	
Çıkış Seviyesi	108/102 dBuV
CNR	>44 dB, -5dBm giriş seviyesi ile
CTB	-60 dbc, 0dBm giriş seviyesi ile
CSO	-60 dbc, 0dBm giriş seviyesi ile

### Geri Yön Özellikleri

#### Optik Özellikleri (TX)

Geri Yön Transmitter	DFB laser ile CWDM dalga boyları (1270 nm...1610 nm)
Optik Çıkış Gücü	2 mW (3 dBm)
Optik Çıkış Gücü Göstergesi	-/+ 0,25 mW (dijital göstergeden okunur)

#### RF Özellikleri

Geri Yön Frekans Bandı	15-85 MHz
Kararlılık	+/- 1 dB
Kazanç Ayarı	0...20 dB (JXP kontrolcüler ile)
Test Noktası	- 20 dB
Yansıma	EN 50083/3 Çizelge 1 Class B
Dinamik Aralık	16 dB @36 dB CNR, BER=10-9 post-FEC,

### Genel Özellikler

Bağlantı Elemanları	SC/APC Optik Konektör ve F Tipi Koaksiyel Konektör
Dahili Filtre	Geri yönde anahtarlanabilir 5-33 MHz yüksek geçiren filtre
Ani Akım Koruması	>2 kV (EN61000-4-5, 1,2/50 µs pulse)
Besleme	90-240 VAC
Güç Tüketimi	10 Watt
Empedans	75 ohm
Ortam Çalışma Sıcaklığı	-20...+55 C°
Mekanik Yapı	IP54 koruma sınıfı alüminyum kasa
Ağırlık	1,7 /3.7 (kg / lb)
Ebatlar	19,5 x 13,6 x 7,5 / 7-5/8 x 5-3/8 x 3 (cm / inch)